

Montagehandleiding

Aluminium veiligheidsbeslag D4E / serie 941.902. SKG***®

Veiligheidsbeslag bestaande uit buitenschild met en zonder kerntrek of blindschilden. Binnenschild met kruk met en zonder PC sparing. Binnenzijde zichtbaar verschroefd. Inclusief stift en montageschroeven. Uitgevoerd in PC55, 72 en 92mm. In schildbreedte 34, 40 en 50mm. Ook in seniorenuitvoering met PC boven het kruk gat.

Montage:

1. Op de positie van de kruk dient een boring aangebracht te zijn met een diameter van maximaal 19mm. Ter hoogte van de cilinder dient een sparing ter grootte van de cilinder aangebracht te zijn.
2. Monteer het slot in de deur.
3. Plaats de cilinder en de krukstift in het slot.
4. Schuif nu het binnenbeslag over de krukstift en de cilinder.
5. Teken de schroefgaten af op de deur.
6. Doe dit aan de binnen en buitenzijde van de deur.
7. Demonteer het slot, cilinder en krukstift.
8. Boor nu met een boor van 11mm de gaten vanuit twee zijden door de deur.
9. Nu kan het slot weer gemonteerd worden, en aansluitend de cilinder en het deurgarnituur. Cilinderschroef nog niet vast aandraaien.
10. De schroeven van het deurgarnituur met een handschroevendraaier vastdraaien.
11. Draai nu de cilinderschroef aan.
12. Controleer de functionaliteit.

Zorg ervoor dat de juiste schroeven gebruikt wordt. Voor elke deurdikte is een passende montageset. Zie volgende pagina.

Exacte maatvoering van de schilden staat op pagina 3 t/m 8

Montagehandleiding

Aluminium veiligheidsbeslag D4E / serie 941.902. SKG***®

Montagesetjes:

50mm schilden

Kruk/kruk uitvoering

<i>Deurdikte</i>	<i>Van/tot</i>	<i>Artikelnummer</i>
38&54mm	36-59mm	941.902.41.710
38mm	36-44mm	941.902.41.129
54mm	51-59mm	941.902.41.130
70mm	66-74mm	941.902.41.700
80mm	78-84mm	941.902.41.711

Kruk/knop uitvoering

<i>Deurdikte</i>	<i>Van/tot</i>	<i>Artikelnummer</i>
38&54mm	36-59mm	941.902.41.709
38mm	36-44mm	941.902.41.131
54mm	51-59mm	941.902.41.132
70mm	68-74mm	941.902.41.701
80mm	78-84mm	941.902.41.705

34& 40mm schilden

Kruk/kruk uitvoering

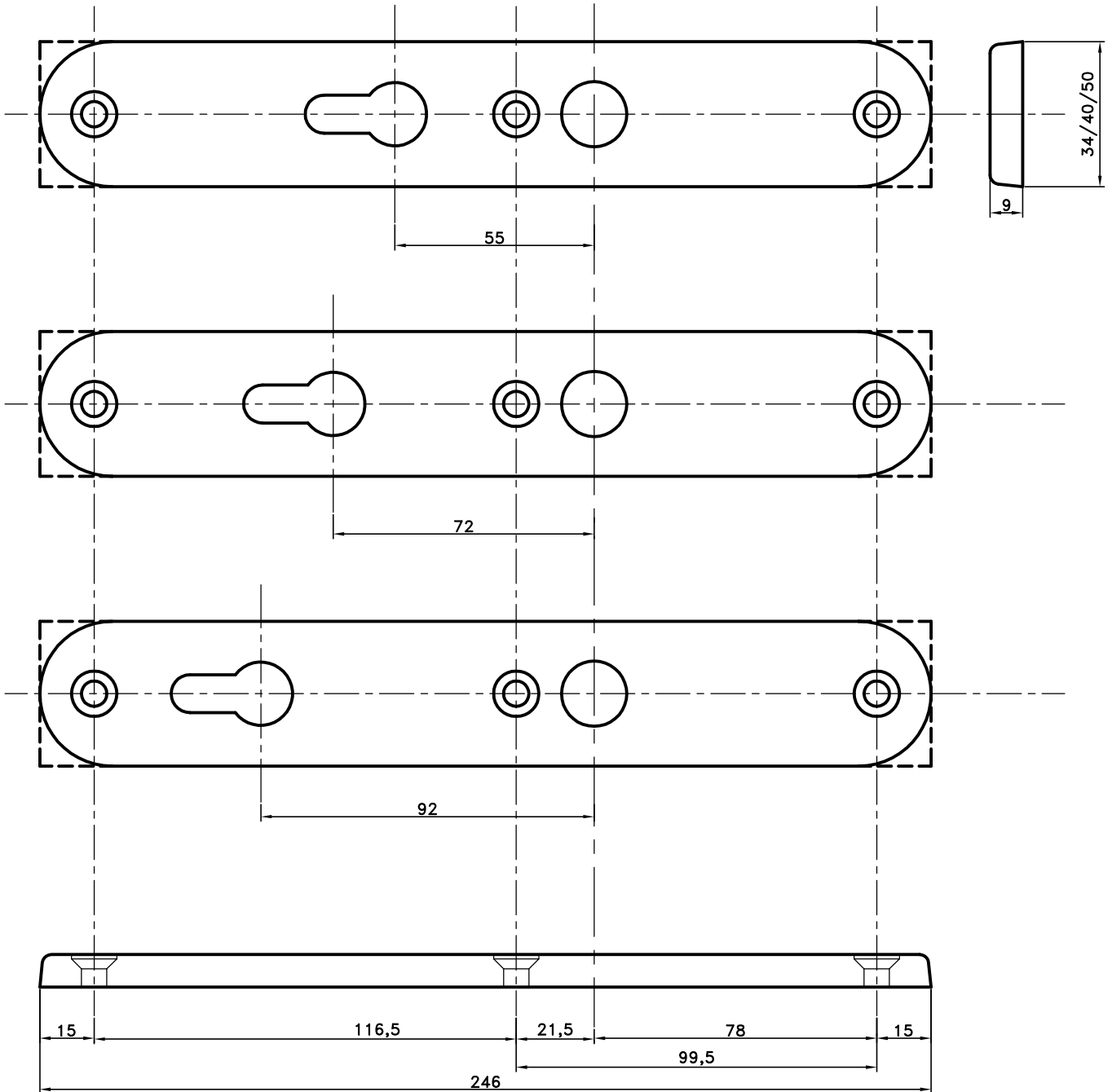
<i>Deurdikte</i>	<i>Van/tot</i>	<i>Artikelnummer</i>
38&54mm	36-59mm	941.902.41.708
38mm	36-44mm	941.902.41.133
54mm	51-59mm	941.902.41.135
64mm	61-69mm	941.902.41.137
70mm	66-74mm	941.902.41.139
80mm	76-84mm	941.902.41.323

Kruk/knop uitvoering

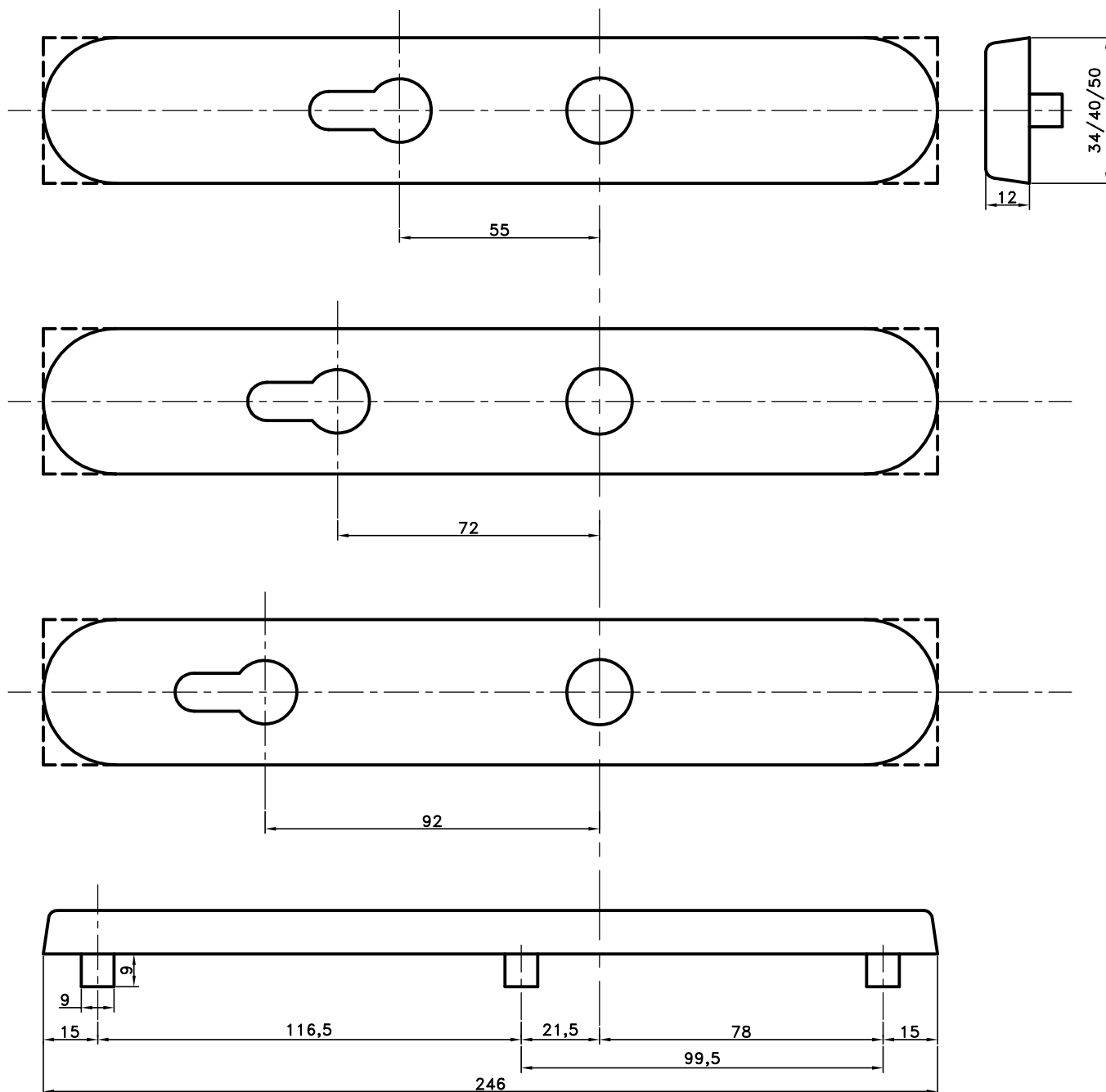
<i>Deurdikte</i>	<i>Van/tot</i>	<i>Artikelnummer</i>
38&54mm	36-59mm	941.902.41.707
38mm	36-44mm	941.902.41.134
54mm	51-59mm	941.902.41.136
64mm	61-69mm	941.902.41.138
70mm	66-74mm	941.902.41.140
80mm	76-84mm	941.902.41.324

Indien er geen montagesetjes bij de deurgarnituren geleverd worden, dan moeten deze apart bij ons besteld worden.

De schroeven moeten minimaal 6mm in de draadbus van het buitenschild geschroefd worden.



Binnendeurschild

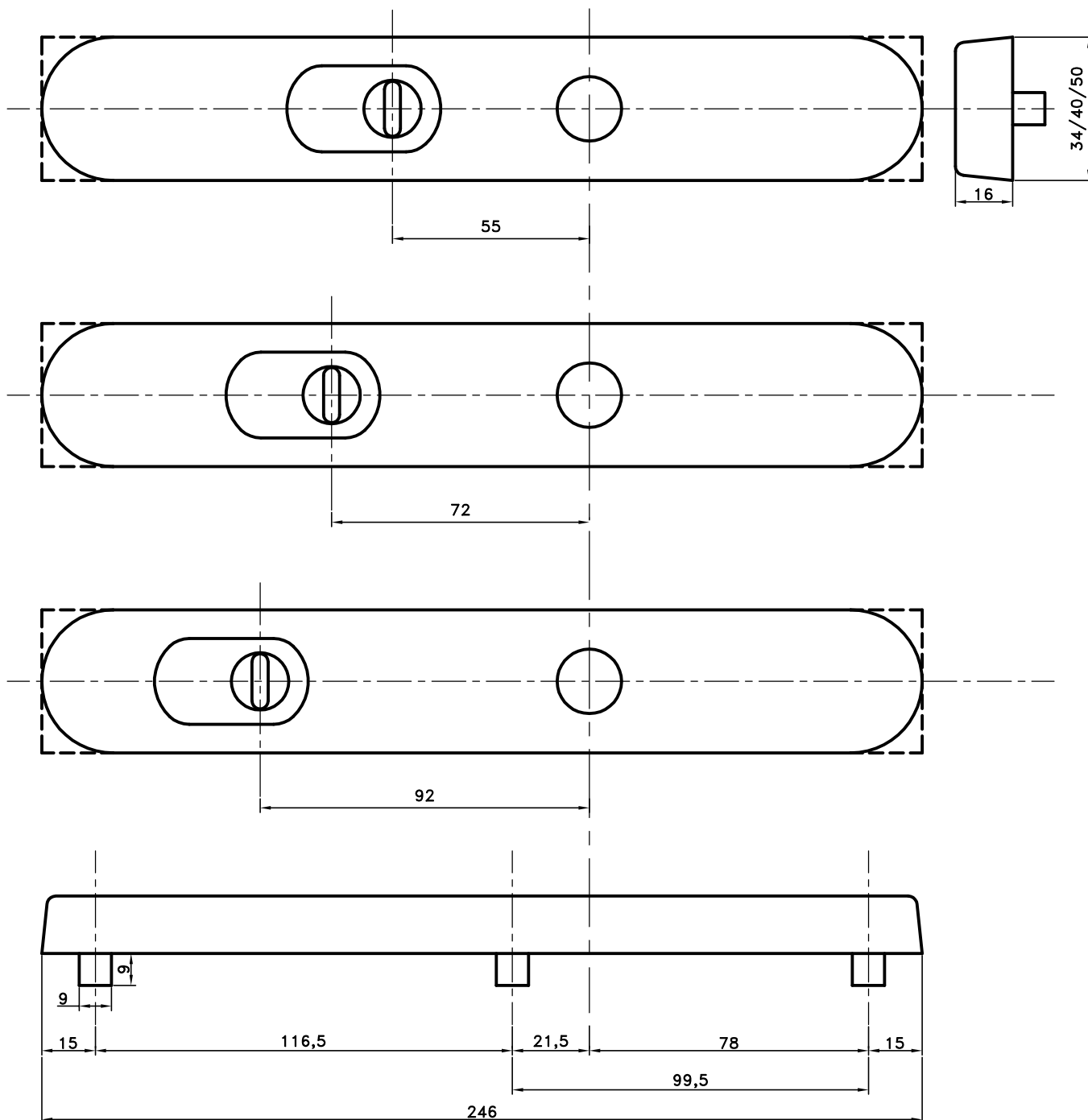


Buitenschild zonder kerntrek



Datum: 25-05-2022
 Tekeningnummer: Serie 941.902.
www.doorhardware.nl



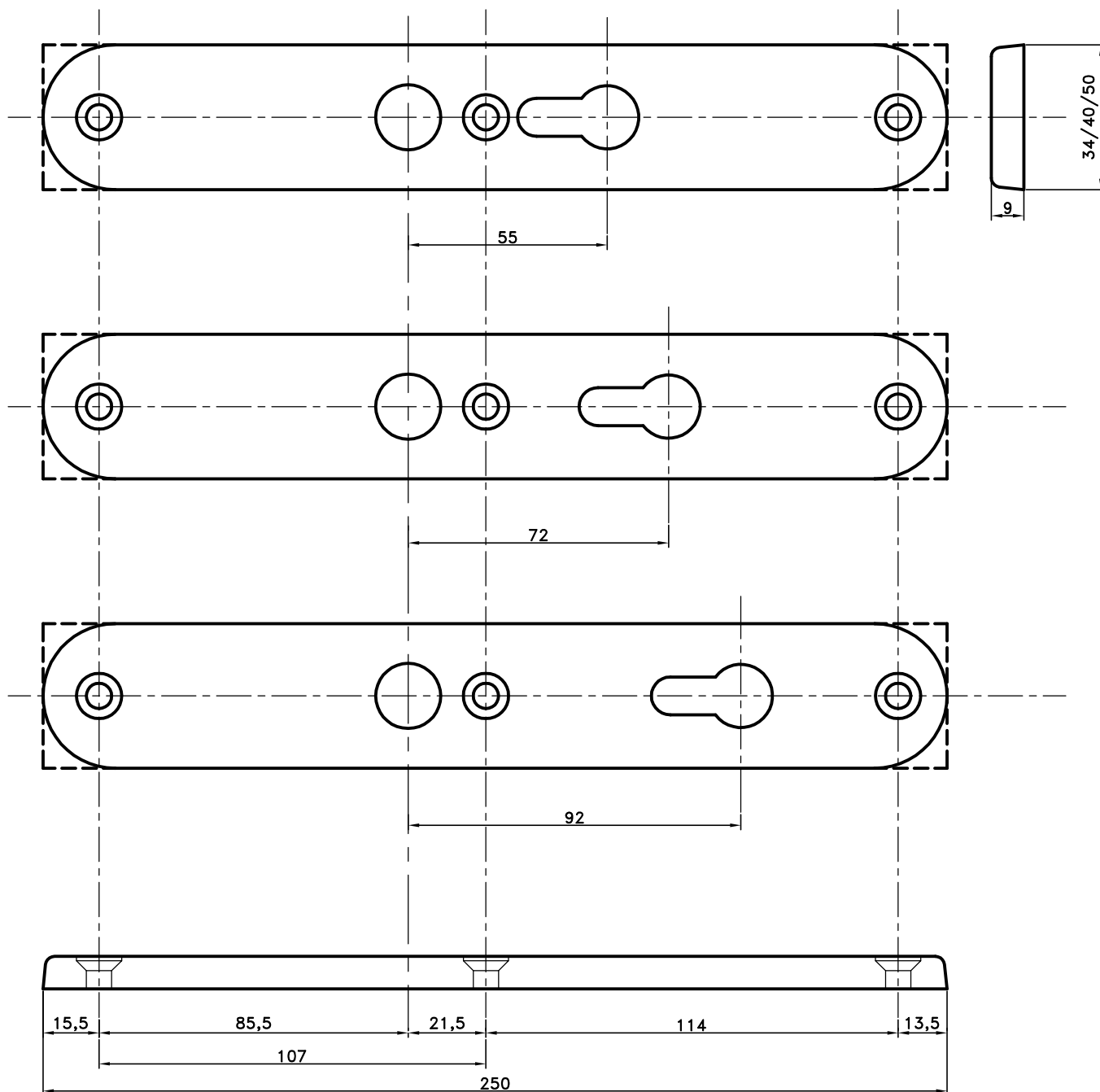


Buitenschild met kerntrek

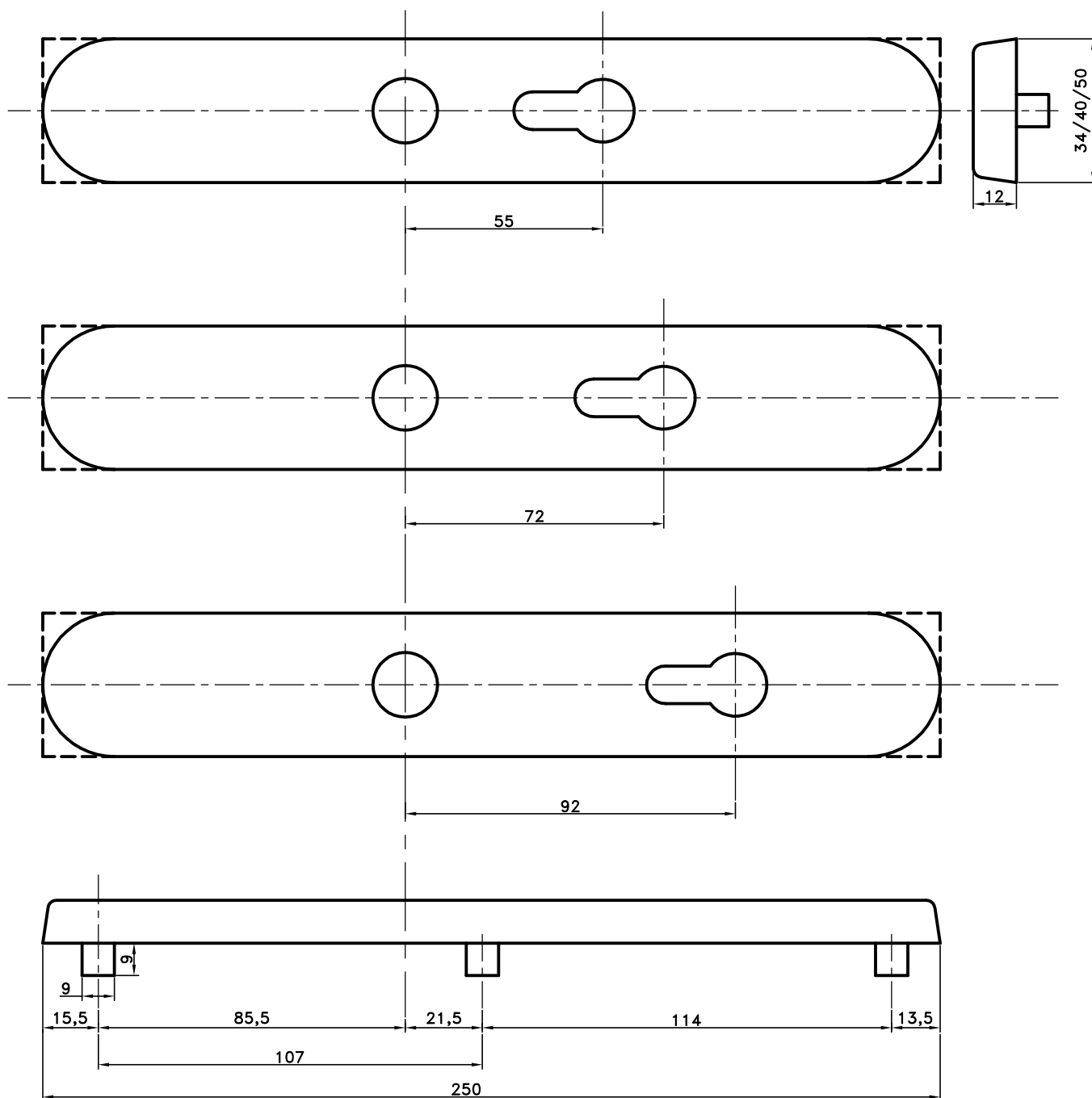


Datum: 25-05-2022
 Tekeningnummer: Serie 941.902.
www.doorhardware.nl





Binnenschild seniorenbeslag

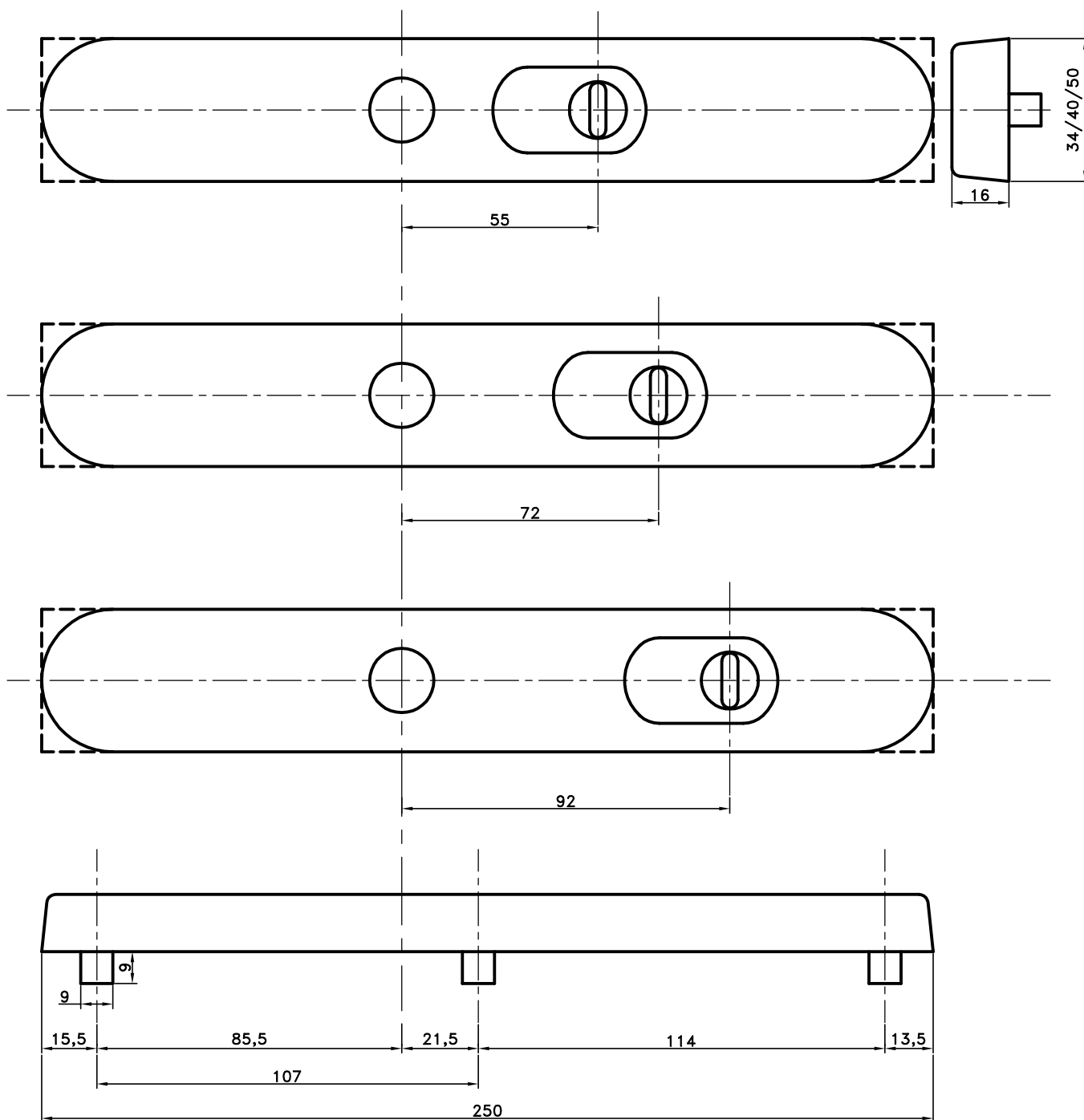


Buitenschild seniorenbeslag zonder kerntrek



Datum: 25-05-2022
 Tekeningnummer: Serie 941.902.
www.doorhardware.nl





Buitenschild seniorenbeslag met kerntrek



Datum: 25-05-2022
 Tekeningnummer: Serie 941.902.
www.doorhardware.nl

