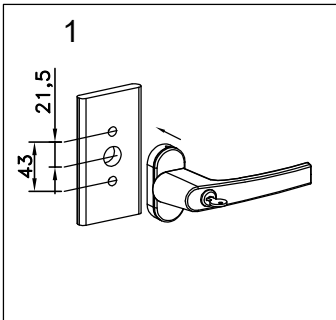
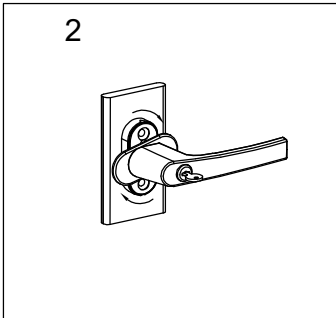


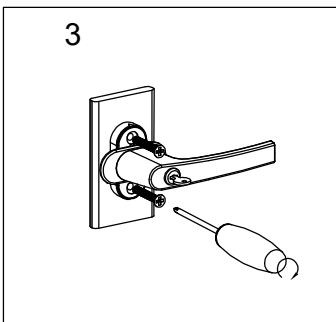
# Montagehandleiding D4E raamkruk



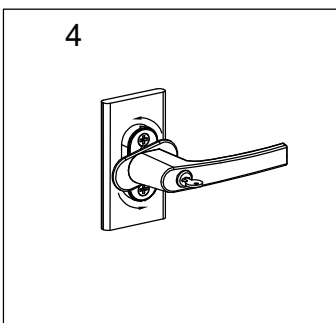
Men dient zorg te dragen voor het juiste gatenpatroon in het raam.



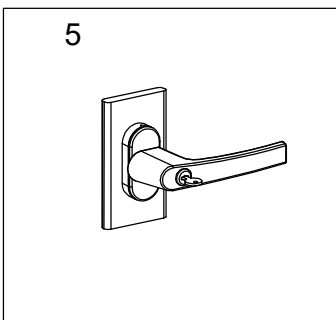
Zorg dat de kruk haaks staat tov de rozet. Draai de afdekplaat van de rozet 90 graden om. De schroefgaten zijn nu zichtbaar.



Pak nu de bijgeleverd schroeven en draai de kruk vast.



Draai nu het afdekplaatje weer terug.



Controleer nu de werking van de sluiting in het raam.